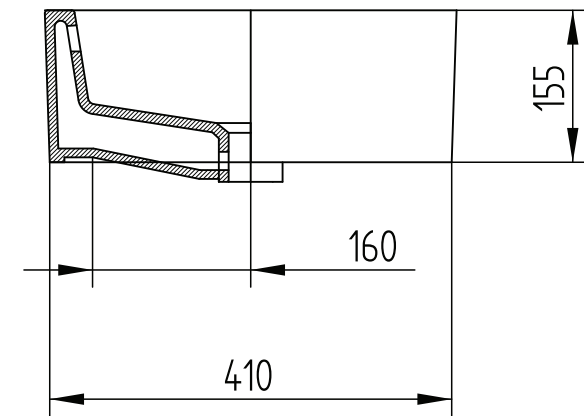
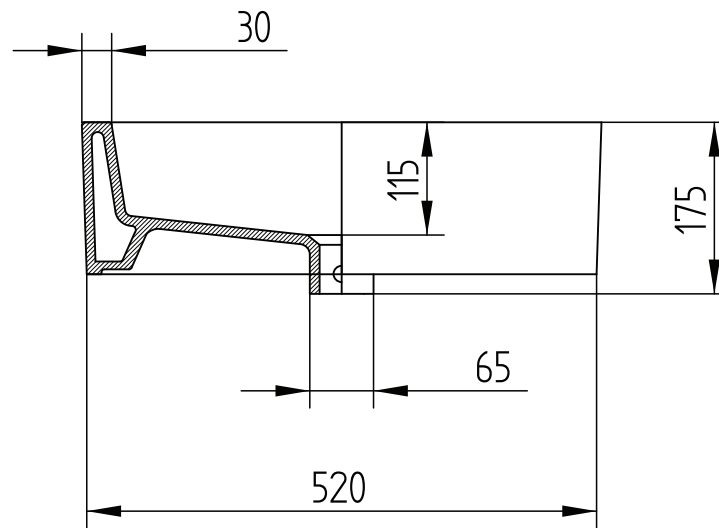
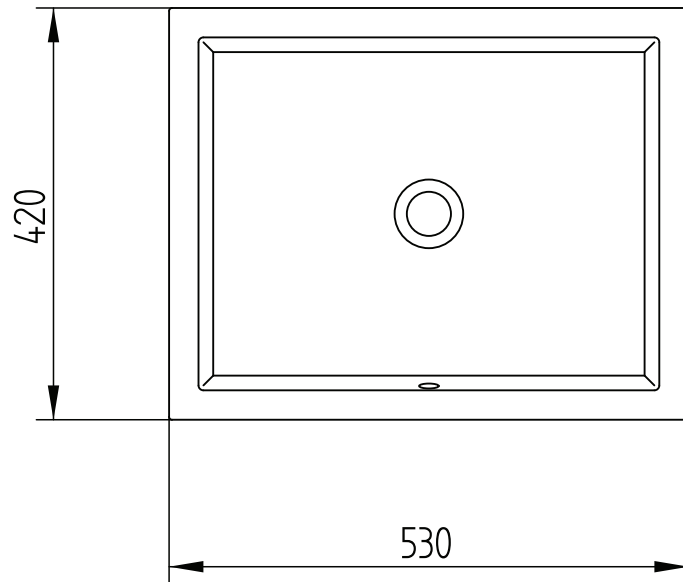


BOLD BASIN ONE

CODE : L259



DATE : 29_03_2013

DESIGN : AeT UFFICIO TECNICO